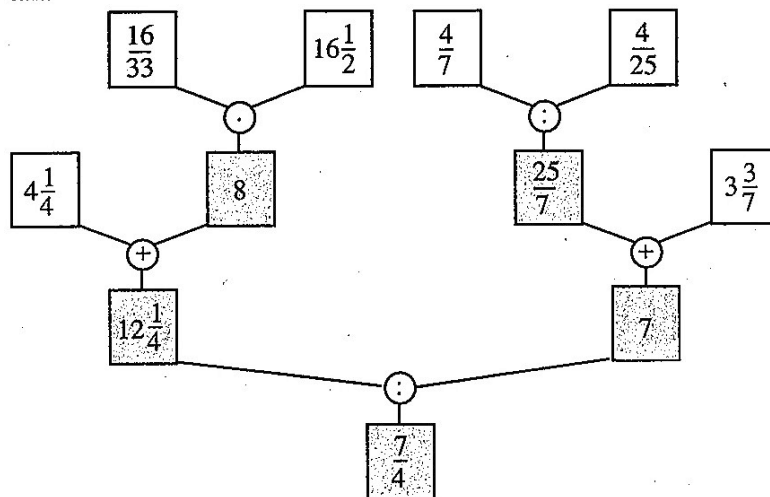


3. Dividiere den Quotienten der Zahlen $1\frac{5}{17}$ und $1\frac{21}{34}$ durch das Produkt der Zahlen $16\frac{2}{3}$ und $\frac{1}{5}$.

$$\begin{aligned} \left(1\frac{5}{17} : 1\frac{21}{34}\right) : \left(16\frac{2}{3} \cdot \frac{1}{5}\right) &= \left(\frac{22}{17} : \frac{55}{34}\right) : \left(\frac{50}{3} \cdot \frac{1}{5}\right) = \frac{22 \cdot 34}{17 \cdot 55} : \frac{50 \cdot 1}{3 \cdot 5} = \\ &= \frac{2 \cdot 2}{1 \cdot 5} : \frac{10 \cdot 1}{3 \cdot 1} = \frac{4}{5} : \frac{10}{3} = \frac{4 \cdot 3}{5 \cdot 10} = \frac{2 \cdot 3}{5 \cdot 5} = \frac{6}{25} \end{aligned}$$

4. Berechne den Termwert im Rechenbaum und gib den zugehörigen Term an.



Die blau hinterlegten Felder wurden berechnet.

Term:

$$\left(4\frac{1}{4} + \frac{16}{33} \cdot 16\frac{1}{2}\right) : \left(\frac{4}{7} : \frac{4}{25} + 3\frac{3}{7}\right) =$$

75. Berechne die folgenden Termwerte.

- a) $10\frac{8}{9} : \frac{35}{17} - 1\frac{9}{16} \cdot 1\frac{11}{45} + 5\frac{6}{9} : 10 =$
- b) $\frac{77}{18} : \frac{35}{27} - \left(\frac{8}{15} + \frac{3}{10}\right) + \frac{23}{45} : \frac{1}{3} =$
- c) $\left[\left(4\frac{1}{2} - 2 \cdot 1\frac{1}{3} + 1\frac{1}{3}\right) \cdot 10 - 6\frac{1}{3}\right] : \frac{20}{7} - 8\frac{2}{3} =$
- d) $\left(3\frac{3}{8} : 4\frac{1}{2} - \frac{1}{2}\right) \cdot 5\frac{1}{3} + 2\frac{2}{3} - 7\frac{5}{8} : 3\frac{1}{20} =$
- e) $\left[\left(5\frac{1}{9} \cdot 1\frac{7}{23} - 4\frac{7}{8}\right) \cdot \frac{7}{43} + \frac{5}{8} \cdot \left(6 - 4\frac{1}{3}\right)\right] \cdot \frac{3}{4} =$
- f) $621,24 - [423,43 - (95,835 - 82,7018)] - 195,9432 =$
- g) $(11,23 + 3,199) : (8,125 - 8,078) =$